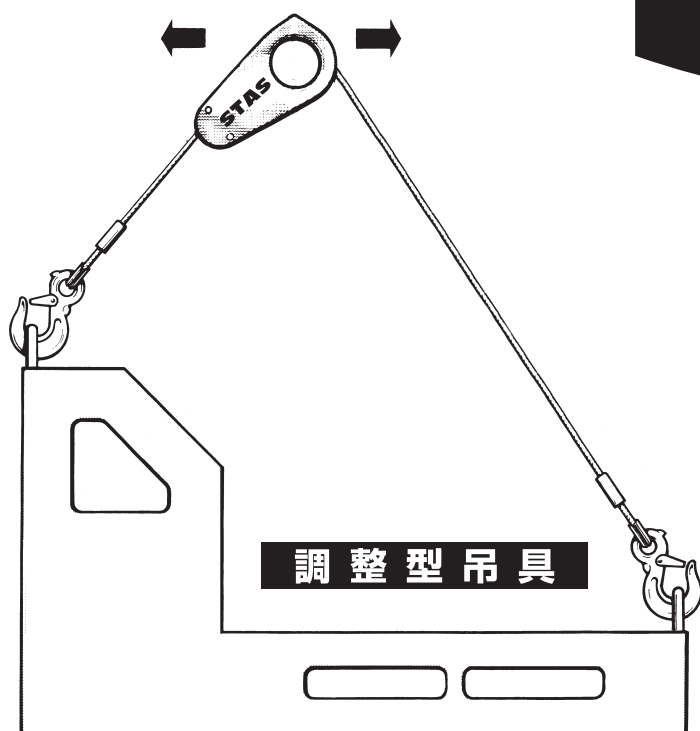




Société Technique d'Accessoires Spécialisés
FRANCE

取扱説明書

安全—迅速—簡単—正確な重心探し



センター
キャッチ[®]

【生産物賠償責任保険付】

取 扱 説 明 書

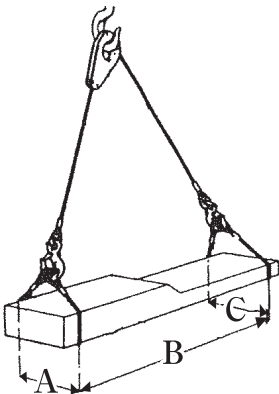
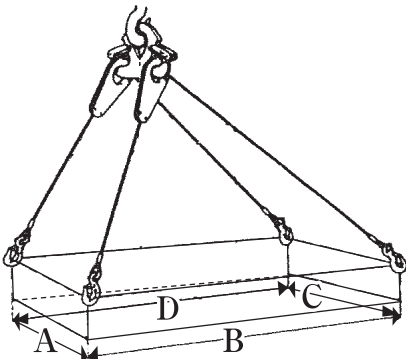
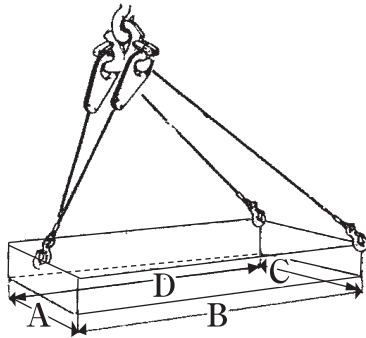
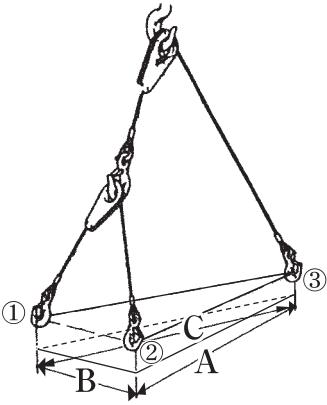
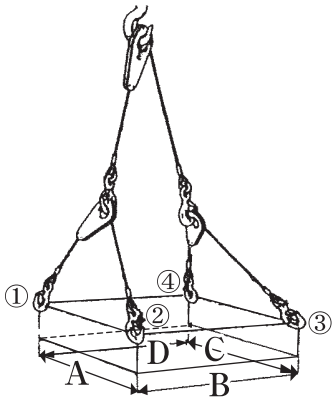
このたびはセンターキャッチをお求めいただきまして、誠にありがとうございます。
 センターキャッチはフランスの **STAS** 社（スタス社）で開発され、国産化した製品です。
 本機はアンバランスな物の水平吊りを、安全・迅速・簡単・正確に吊る事の出来る吊具です。
 ご使用の前に、この取扱説明書を必ずお読み頂き、各機能を十分ご理解の上正しくお使い下さい。
 また必要な場合には、いつでも参照出来るように大切に保管して下さい。

センターキャッチの使い方

【準備作業】

- ① 吊り上げようとする物体の重量をできるだけ正確に推測し、吊上げ形式図（センターキャッチの吊り方参照）を選定します。

吊上げ形式図 センターキャッチの吊り方

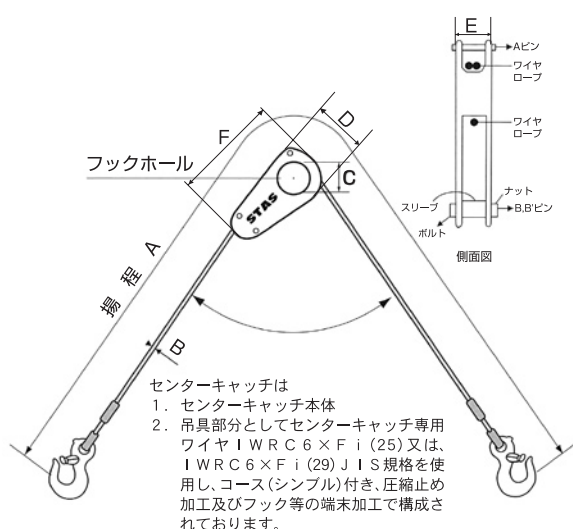
<p>① 2点吊り</p>  <p>センターキャッチの動き ← B →</p>	<p>② 4点吊り カブラー使用例</p>  <p>センターキャッチの動き ← B・D →</p>
<p>③ 4点吊仕様 変則3点吊り カブラー使用例</p>  <p>センターキャッチの動き ← B・D →</p>	<p>④ 3点吊り</p>  <p>センターキャッチの動き ← A・C → ← B → (上部センターキャッチ) (下部センターキャッチ)</p> <p>①②③点の玉掛け位置の高さが 各々違う場合、特に最適です。</p>
<p>⑤ 変則4点吊り</p>  <p>センターキャッチの動き ← A・C → ← B・D → (下部センターキャッチ) (上部センターキャッチ)</p> <p>①②③④点の玉掛け位置の高さが 各々違う場合、特に最適です。</p>	

② 選定が済みましたら、それに使用するセンターキャッチ・カプラーの機種及びワイヤロープスリングの長さを決定します。

ワイヤロープスリングの長さの算定方法は2点吊り時（基本型）フック間の距離の2倍強を基本揚程とします。（センターキャッチで機種が合いワイヤロープスリングの標準揚程が短い場合は玉掛けワイヤとか、繊維スリング等で接続して揚程を調節して下さい）

③ 下表の仕様表に従い、センターキャッチ及びカプラー機種・数量・吊上げ形式によるワイヤロープスリングの揚程、本数を決定します。

センターキャッチ

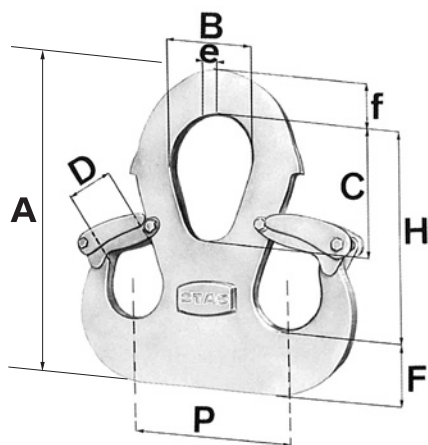


仕様表

・ワイヤ揚程(全長)は標準タイプですのでご希望の長さをご指示下さい。
 ・フック付きは10T(CTC-10)迄です。それ以外は別売りですので御注意下さい。
 (安全率6倍)

型式	吊揚重量 (t)	A ワイヤ揚程 (全長) (m)	B ロープ径 (mm)	C フックホル径 (mm)	D (mm)	E (mm)	F (mm)	重量 ロープ含 (kg)
CTC-1	1	2	8	60	106	29	215	2.5
CTC-2	2	2.5	12	75	132	39	266	4
CTC-3	3	3	14	90	162	47	321	6.5
CTC-5	5	5	16	120	213	57	426	15
CTC-10	10	5	24	170	292	86	586	35
CTC-15	15	6	28	200	350	96	695	65
CTC-20	20	8	32	235	400	110	800	100
CTC-25	25	10	40	260	458	124	959	190
CTC-30	30	12	44	280	520	150	1000	250
CTC-40	40	14	48	340	610	160	1185	365
CTC-50	50	14	56	375	690	176	1350	495
CTC-60	60	14	60	400	736	186	1440	580

カプラー



仕様表 ★カプラー使用時はセンターキャッチは必ず2個使用して下さい。

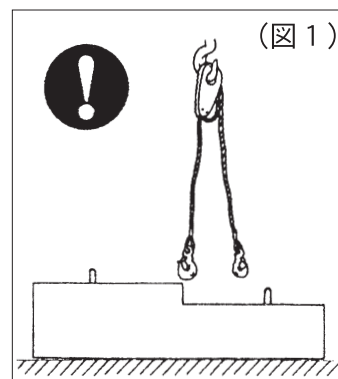
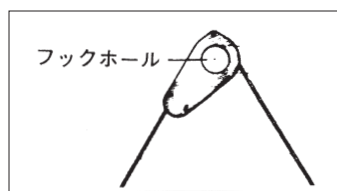
(安全率6倍)

型式	最大荷重	A (mm)	B (mm)	C (mm)	D (mm)	e (mm)	f (mm)	F (mm)	H (mm)	P (mm)	重量 (kg)
CP-1	2t	240	80	100	45	15	30	50	160	125	4
CP-2	4t	290	90	110	48	15	40	65	185	150	5
CP-3	6t	360	110	145	63	18	50	75	235	200	11
CP-5	10t	443	130	175	75	25	58	100	285	250	20
CP-10	20t	620	180	240	100	30	90	150	380	345	55
CP-15	30t	705	220	285	120	40	105	175	425	425	120
CP-20	40t	845	250	340	135	45	120	220	505	465	140
CP-25	50t	910	270	370	160	50	130	230	550	500	200
CP-30	60t	1030	300	400	220	50	150	250	630	575	280
CP-40	80t	1090	300	400	230	60	160	280	650	650	380
CP-50	100t	1190	320	430	260	70	170	290	730	760	495
CP-60	120t	1235	320	430	280	80	175	310	750	810	565

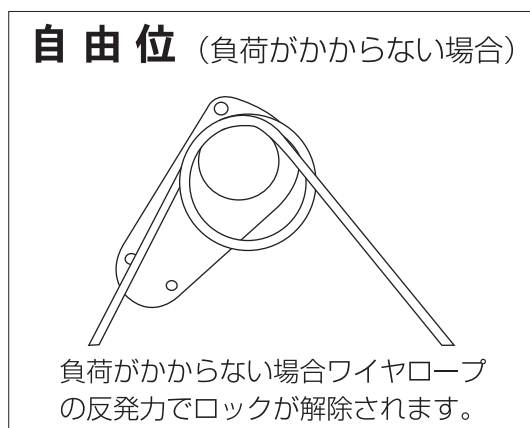
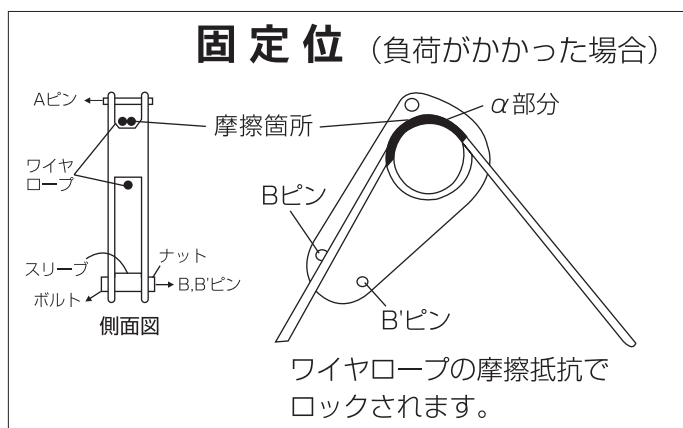
◎不均衡(アンバランス)が4:1を越えるワークを吊る場合は、荷の重いほうのワイヤロープスリングに、より大きな張力がかかるので、ランク上位のセンターキャッチ及びカプラーに変更して下さい。

【玉掛け作業前準備】

センターキャッチのフックホールにクレーンのフックをかけ、一度クレーンを巻上げ、センターキャッチのワイヤロープスリングのよりを戻します。(図1参照)



ワイヤ摩擦力によるロック機能



- (1) センターキャッチのループ (360° プラス α) 対ワイヤロープの摩擦抵抗
- (2) ワイヤロープ同士 (上記固定位図参照) の摩擦抵抗
- (3) ワイヤロープ対Bピンでのセンターキャッチ本体の回転防止

《重心の探し方》

2点吊り、4点吊り、4点吊り仕様3点吊り操作

ここで重心の探し方には2つの方法があります。

- 荷物を動かして重心を探す方法。(荷物を地切りさせる)
- 荷物は動かさず、クレーンフック(センターキャッチ)を動かして重心を探す方法。

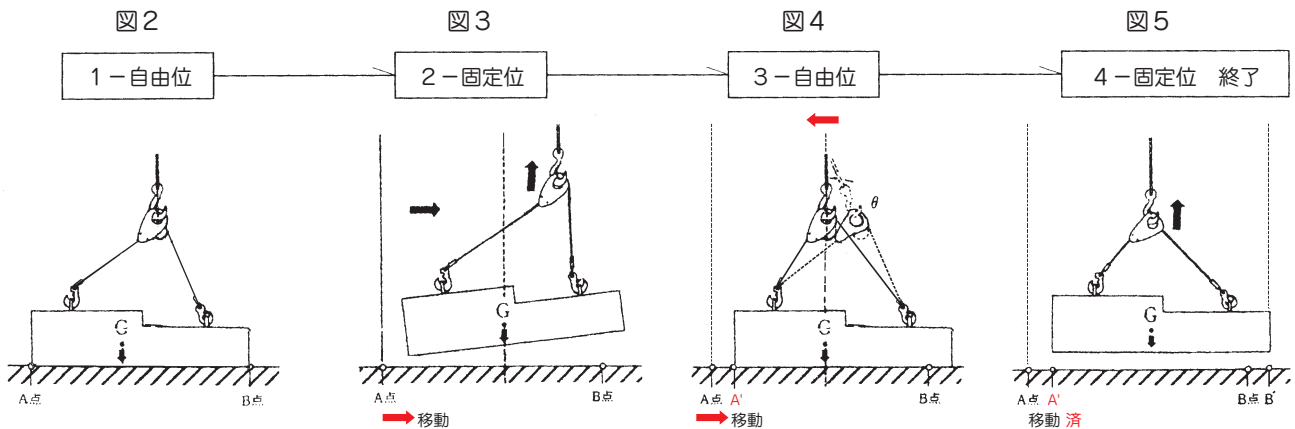
Aの場合 (荷物を地切りさせた場合荷物が重心方向に移動するので屋内作業又は作業範囲が狭い場所に向きません。)

- 1) クレーンを静かに巻上げると自由位(図2・3参照)の状態であったワイヤロープスリングの遊びを使い切ったらセンターキャッチにロックがかかり固定位(図2参照)の状態となり荷の軽い方から先に持ち上がりますのでそのまま地切りして下さい。
荷物はA点より右の方に移動します。
その際荷は軽い方へずれて動きますから注意して下さい。(図2参照)

2) 吊り上げた状態で荷物が静止したら、ここでクレーンを巻下げて荷物を接地させると、固定位でのロックが解除され、センターキャッチは力学的な作用により自然に重心方向への水平移動を起こし、重心の真上に位置します。(この時は自由位の状態) (図4参照)

3) この状態でクレーンを巻き上げると荷物は簡単に水平に吊り上げられます。(図5参照)

※ 地切りの場合、長尺物によくみられるのですが、吊り上げて下ろしたときに、接地面で荷物が滑る場合があります。そのような時にはワイヤロープスリングを自由位の状態にしてクレーンを滑った分だけ重い方へ移動させて下さい。(図4)

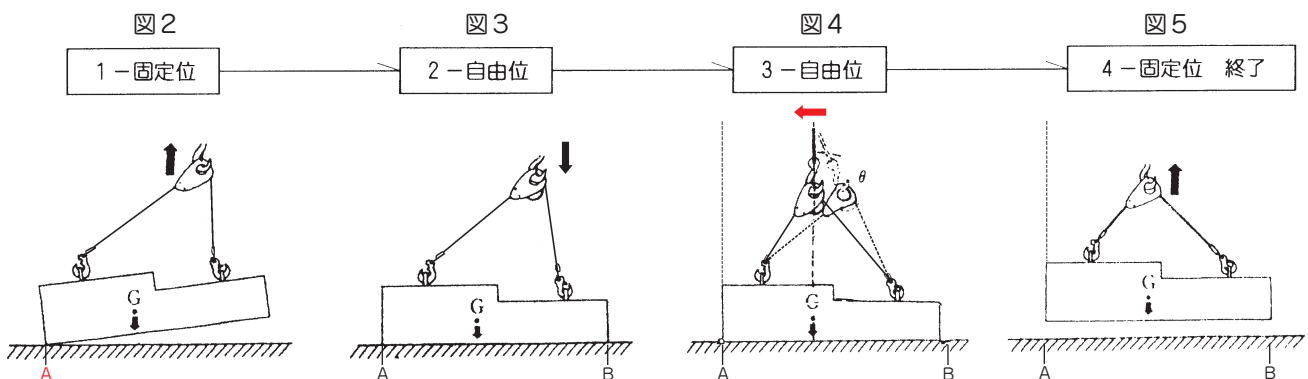


Bの場合 [クレーンフック(センターキャッチ)を動かし重心を求める場合]

1) 荷物全体を地切りをしない程度に少し巻き上げ、試し吊りをしてみます。荷が軽い方より地切りします。(図2参照)

2) クレーンフックを一度巻下げて、ワイヤロープスリングを自由位にした上でクレーンヘッドを重い方へ移動させて下さい。(図3・4参照)

3) この時点で重心位置が完全でない場合には最初の基本動作(クレーンの上下・左右の運動)を繰り返し行う事により、今度は荷物を動かさずに完全に水平に吊る事が出来ます。(図5参照)

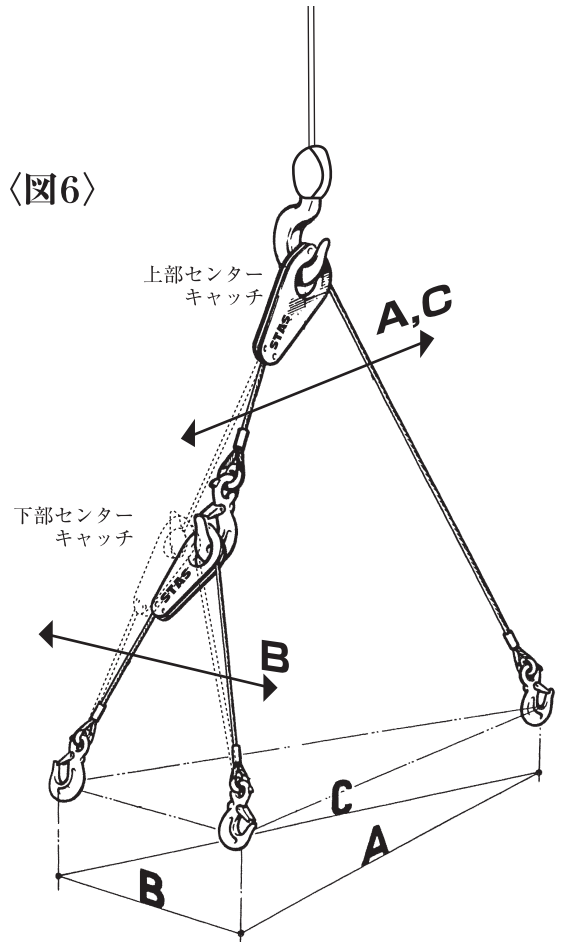


3点吊り操作方法

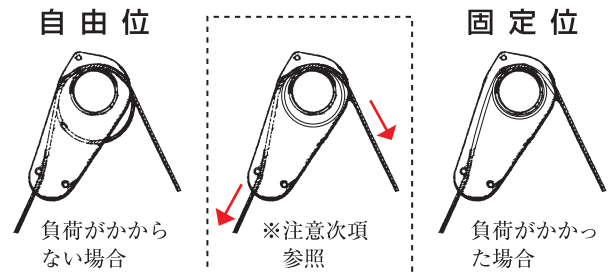
3点吊りでの重心の探し方

- (1) 図6のように上部（A，C方向移動）と下部（B方向移動）にセンターキャッチをセットし、ワイヤの撓りが無いことを確認後、ワークの3点の吊りピースにワイヤフック等を固定。
- (2) 例：最初に上部センターキャッチ（A，C方向）の重心を求める場合
クレーン（横行、走行、上下移動型）操作で上部のセンターキャッチによるA，C方向の重心を求めるためクレーン（センターキャッチ）をワークの重心と思われる方向に移動し、仮吊りを数回して重心位置を決め、A，C方向のクレーン位置を固定。（センターキャッチを吊り下げているクレーンのワイヤが垂直になっているかを確認）
(図8、及び注意事項参照)
- (3) 下部のセンターキャッチでB方向の重心を求めるため、クレーンを重心と思われる方向へクレーン（センターキャッチ）を移動し、重心位置を特定する。このときも(2)同様クレーンワイヤが垂直になっているかを確認後、吊り上げる。
(図6、図8、及び注意事項参照)
- (4) 手動作業：下部のセンターキャッチのセット位置が低く手動での移動が可能であれば重心位置探しが大幅に時間短縮になります。
- (5) 下部のセンターキャッチを初めに、上部センターキャッチを後で吊り上げる方法又は同時に重心を求めて吊り上げる方法もあります。

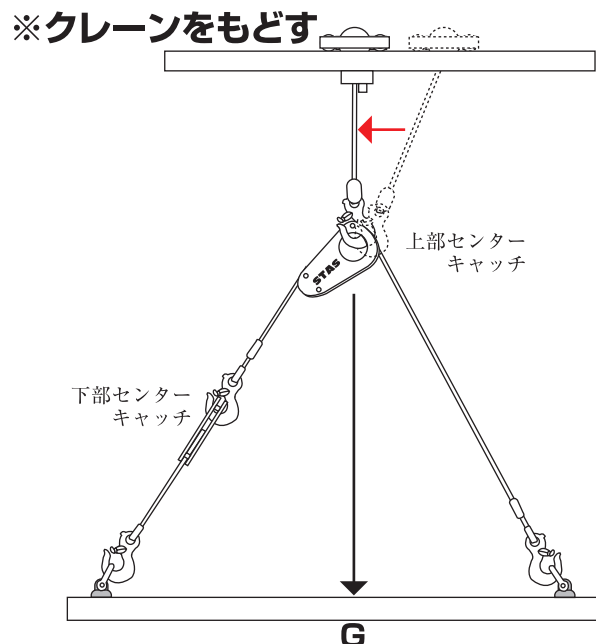
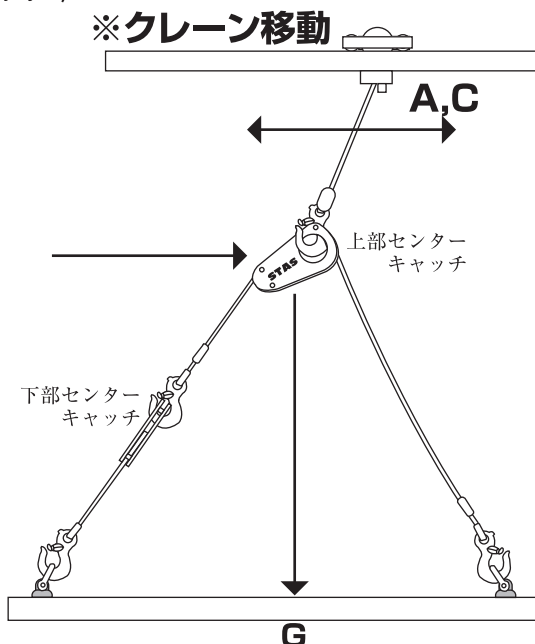
〈図6〉



〈図7〉



〈図8〉

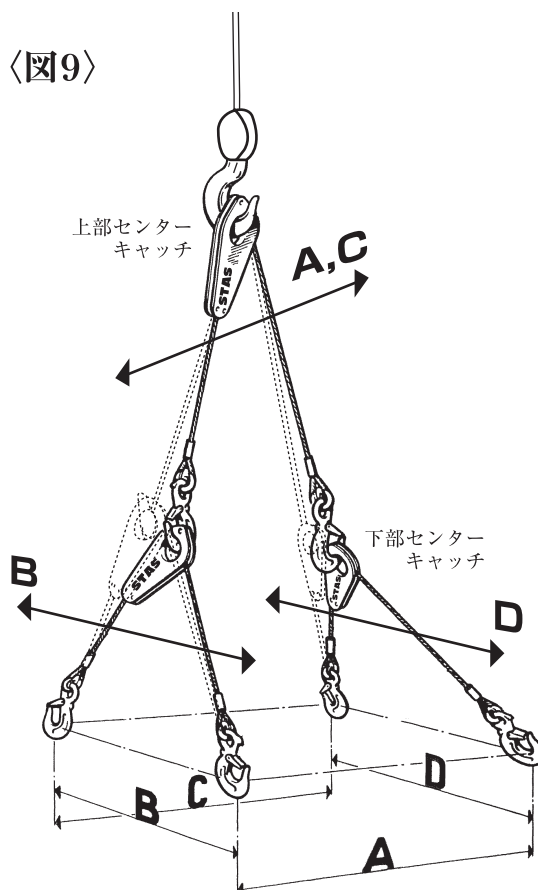


変則4点吊り操作方法

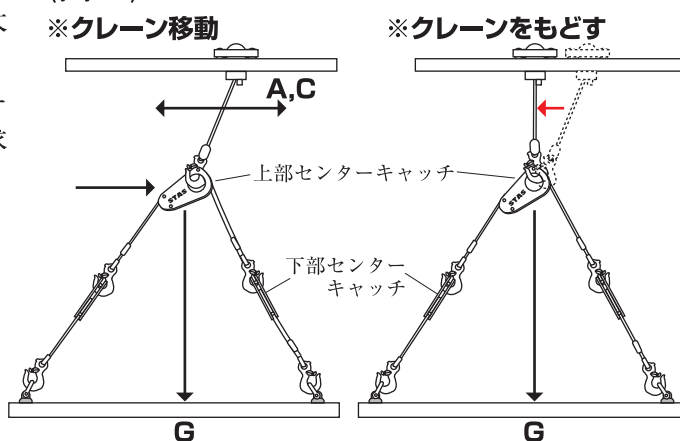
変則4点吊りでの重心の探し方

- (1) 図9のように上部（A，C方向移動）と下部（B，D方向移動）に2台のセンターキャッチをセットし、ワイヤの撓りが無いことを確認後、ワークの4点の吊りピースにワイヤフック等を固定。
- (2) 例：最初に上部センターキャッチ（A，C方向）の重心を求める場合
クレーン（横行、走行、上下移動型）操作で上部のセンターキャッチによるA，C方向の重心を求めるためクレーン（センターキャッチ）をワークの重心と思われる方向に移動し、仮吊りを数回して重心位置を決め、A，C方向のクレーン位置を固定。（センターキャッチを吊り下げているクレーンのワイヤが垂直になっているかを確認）
(図10、及び注意事項参照)
- (3) 下部のセンターキャッチでB，D方向の重心を求めるためクレーンを重心と思われる方向へクレーン（センターキャッチ）を移動し、重心位置を特定する。このときも(2)同様クレーンワイヤが垂直になっているかを確認後、吊り上げる。
(図9、図10、及び注意事項参照)
- (4) 手動作業：下部のセンターキャッチのセット位置が低く手動での移動が可能であれば重心位置探しが大幅に時間短縮になります。
- (5) 下部のセンターキャッチを初めに上部センターキャッチを後で吊り上げる方法又は同時に重心を求めて吊り上げる方法もあります。

〈図9〉



〈図10〉



注意事項：

3点吊り、変則4点吊りで上部のセンターキャッチを移動する場合

- (1) 下部のセンターキャッチ等の重量が、上部のセンターキャッチのワイヤを引っ張った状態で反発力が弱くなり（図7参照）、センターキャッチ本体とワイヤの摩擦抵抗が大きくなり、クレーンの移動距離に対しセンターキャッチの移動距離が短めになります。（図8、図10）
よってクレーンの移動距離を長めに移動、吊り上げ前に目視でクレーンワイヤが必ず垂直である事を確認する。垂直でない場合は必ずクレーン本体をセンターキャッチの真上まで戻し、ワイヤが垂直になっているか確認する。（図8、図10）
ワイヤが垂直でない状態でワークを吊り上げた場合、ワークが動き危険です。
- (2) クレーン（センターキャッチ、セット時）を巻き上げ、センターキャッチにテンションがかかった場合、ワイヤがロックされます。
逆にクレーンを巻き下げてテンションが外れた場合は、上下のセンターキャッチのロックが解除されますのでご注意ください。（図7）

ワイヤ揚程変更で重心の探し方

下図のように偏荷重が大きくA、C側をより水平に近づける吊り方（三点吊り、変則4点吊り以外）

- (図11、図12)の状況になった場合。一度クレーンフックを下げ、ワークを接地させ荷重が軽い方のセンターキャッチ①、③側にシャックル等で揚程増しの状態にして再度吊り上げるにより水平に近づけることができます。
- 揚程増しの長さの目安は図12(○)部分(L)の長さを目安として増減して下さい。（ワークの形状、重量、偏荷重の比率等により異なります）
- 再度クレーンを巻き上げる時はクレーンフック（カプラー、センターキャッチ）の位置の微調整が必要です。

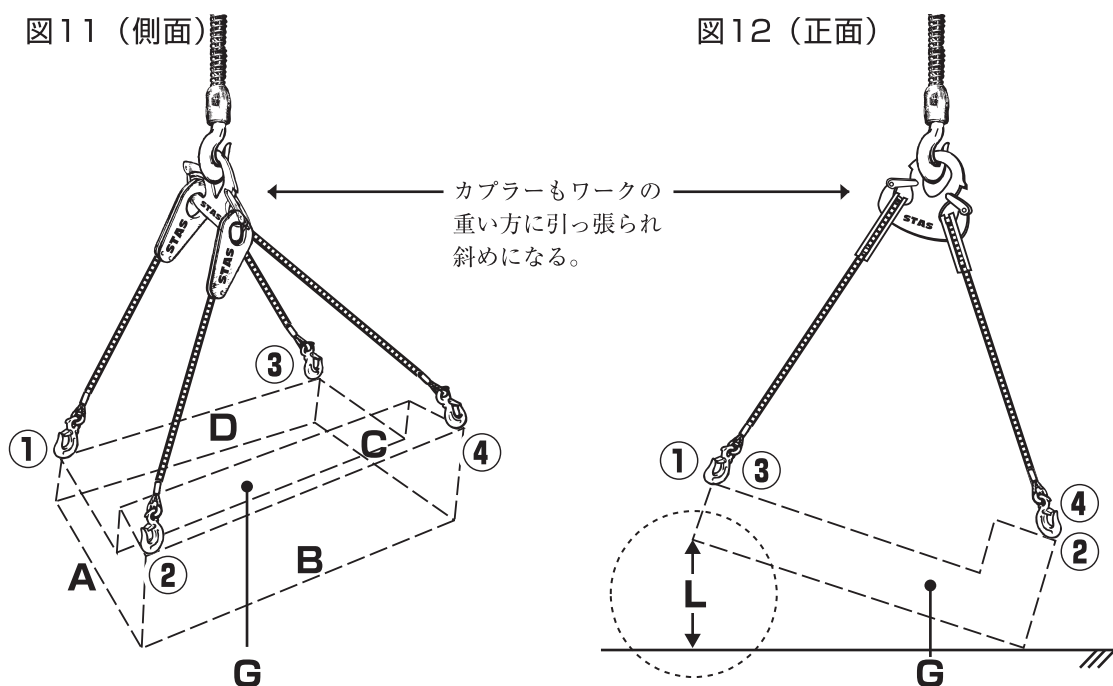
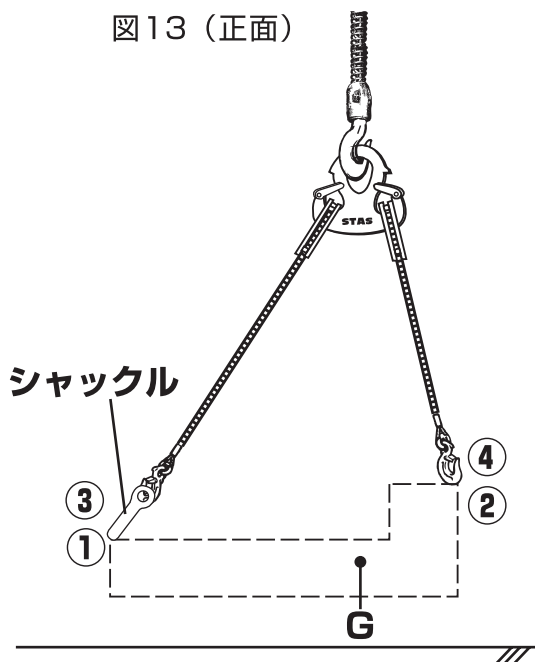


図13（正面）



注) 偏荷重が大きい場合、一方のセンターキャッチに荷重が大きくかかる場合がありますのでセンターキャッチ、カプラーの能力をより大きな機種に変更して下さい。

応用例

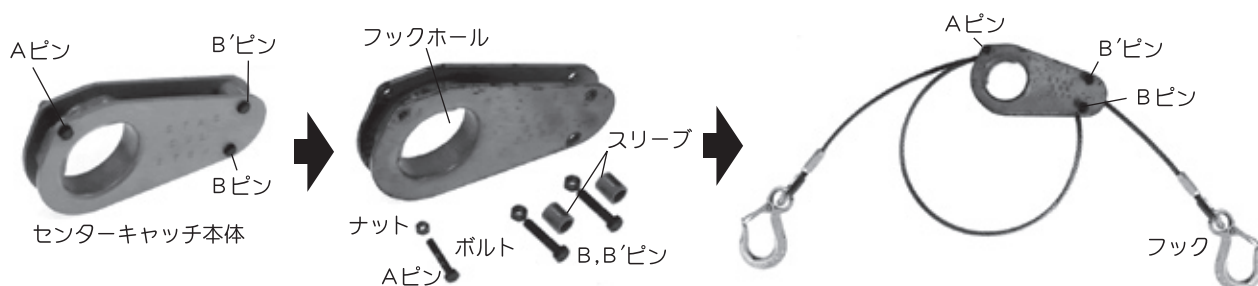
角度吊り

1. 吊り上げる物を角度を持たせて吊り上げる。(偏荷重でない限り水平吊りの場合、吊索には同じ引張力がかけられますが、角度吊りの場合1本の吊索に平均重量以上がかかるため、センターキャッチの機種を大きめに変更する必要があります)
2. 斜めになっている物体を水平に吊り上げる事も出来ます。

ワイヤロープスリング交換手順

注意!! センターキャッチの位置はAピンを左上にして作業を開始してください。

両端加工済ワイヤスリングの交換の場合



- ①すべてのボルトナット(Aピン, Bピン, B'ピン)を外します。
- ②ワイヤスリングをAピン側よりセンターキャッチ本体のループに一回転させB, B'ピン側に出し、外したボルトナットを元通りに組み込んでください。

(注意! ワイヤは必ずAピンの下を、又BピンとB'ピンの中間を通してください。)

両端加工無し又は片方加工済ワイヤスリングの交換の場合



- ①すべてのボルトナットは外しません。
- ②加工していないワイヤの末端をAピン側より入れ本体のループに一回転させ再度Aピン(注意! 必ず最初のワイヤの上をワイヤが通っていること)の下を通しB, B'ピンの中間よりワイヤを外に出し、ワイヤのねじれが無いことを確認後、端末加工を行ってください。

Société Technique d'Accessoires Spécialisés



【本 社】〒854-0066 長崎県諫早市久山町973-1
[TEL] 0957-26-1771 [FAX] 0957-26-1701
[E-mail] info@stas.co.jp
【STAS東京】〒214-0012 川崎市多摩区中野島5-6-24
[TEL] 044-933-7397 [FAX] 044-933-8497
[E-mail] stas.tyo-mk@mist.ocn.ne.jp